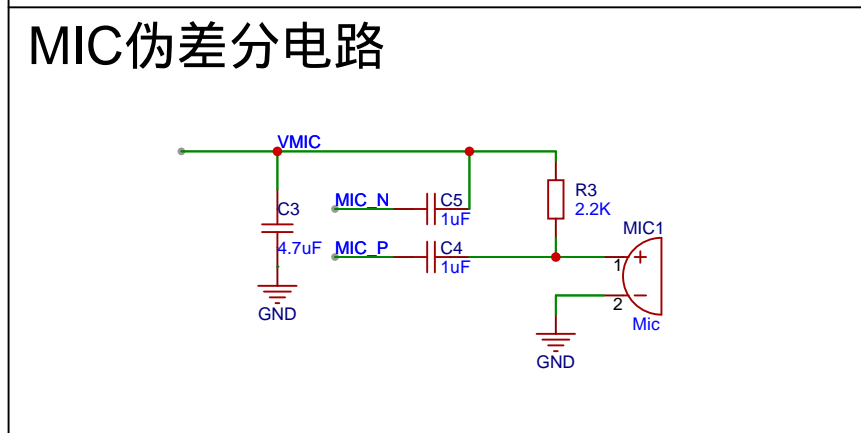
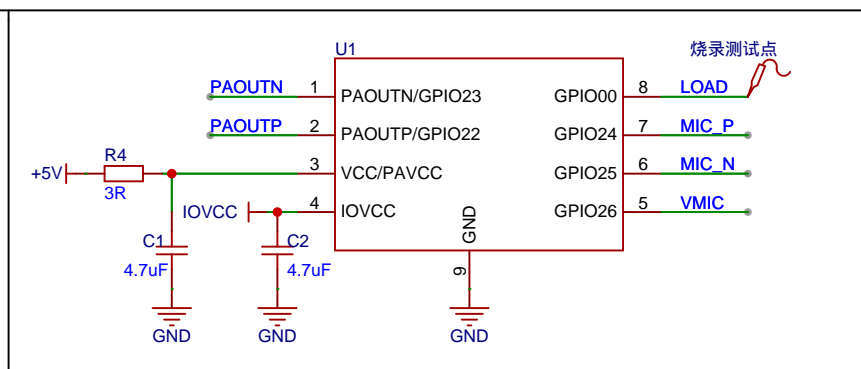


通过PWM驱动灯
PAOUTN是GPIO28
PAOUTP是GPIO27



原理图	Schematic1		更新日期	2024-06-24
图页	P1		创建日期	2023-09-19
绘制	SPV120A4_table_lamp_demo			
审阅				
	版本	尺寸	页	1 共 1
嘉立创EDA		V1.0	A4	嘉立创EDA