

高性能语音芯片

1. 产品概述

SPV10xx 是一系列高性能语音芯片；采用 RISC-V 32 位 CPU，最高主频 100MHz，支持普林针对音频应用专用加速扩展指令，集成了高性能的 0.5W@8ohms D 类功放，同时具备丰富的外设接口，如 SPI，UART，I2C，IR，PWM 等；配合普林自研的音频解码算法，非常适合玩具、小家电及其他差异性对成本敏感、性能有一定要求音频应用为主的应用场景。

2. 产品特点

- **CPU**
 - RISC-V 32 位处理器，单周期乘法、除法
 - 最高主频 100MHz
 - 支持普林自研音频应用专用加速扩展指令
 - 支持 JTAG
- **存储**
 - 内建 24KB 高速 SRAM
 - 8KB 2 路组相连指令/数据高速缓存
 - SPI NOR FLASH 控制器，支持 1/2/4 线
 - 256bit efuse 单元
- **时钟**
 - 32KHZ 低功耗 RC 振荡器
 - 49.152MHz 音频振荡器
 - 可调节 60M~120M 内核振荡器
- **IO 管脚**
 - 最多 27 个可编程数字 IO 引脚
 - 通用 IO 功能，上拉 60K，下拉 60K
 - 最多 4 个外部中断可映射任意 GPIO
 - 8 个 IO 可编程作为唤醒功能 GPIO00-GPIO07
 - 灵活的管脚映射管理单元
 - 支持引脚复位
 - 2 个 IO 支持 5V 耐压
- **数字外设**
 - 4 路 DMA 通道
 - 2 路 UART 支持 DMA 和流控制
 - 2 路 SPI 支持主从和 DMA，支持 1/2/4 线
 - 2 路 16 位定时器支持捕获功能
- 1 路 64 位 CPU 定时器
- 1 路 I2C 控制器
- 4 路普通 PWM+1 路可编程 PWM+1 路差分 PWM
- 红外发送调制模块
- 红外接收滤波功能
- 看门狗支持中断和复位
- **模拟外设**
 - 8 欧姆 0.5W Class-D 音频功率放大输出
 - 16 通路 12 比特高精度 ADC
 - 低电检测/低电复位模块
 - 上电复位模块
- **音频编解码**
 - 16K/32KHz MP3 解码
 - 8K/16KHz S1A 解码
 - 8KHz SILK 解码
 - MIDI 解码
 - EQ 均衡调节
 - DVC 数字音量控制
 - SRC 采样率转换
 - DRC 动态范围抑制
- **场景功耗**
 - 休眠 (系统重新启动)3uA
 - 待机 (CPU 继续运行)30uA
 - 工作(音频解码) 3mA
- **工作条件**
 - 工作电压：VCC: 2.0v~5.5v
 - 工作温度：-40~85 度
- **Package**
 - SSOP24 8.6mm*6.2mm*1.75mm

- SOP16L 9.9mm*6.0mm*1.75mm
- SOP8L 6.20mm*5.00mm*1.75mm
- 玩具
- 小家电
- 差异性音频产品

● System Applications

3. 系统框图

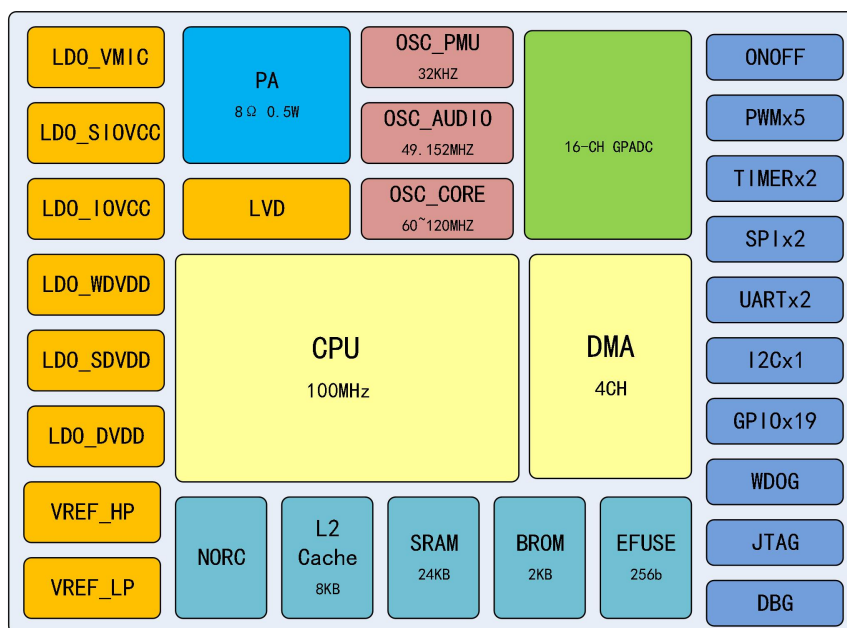


图 3-1 系统框图

4. 选型表

型号	SPV100A4	SPV101C0	SPV101C4	SPV102A0	SPV102A4
工作电压	2.3~5.5V	2.0~5.5V	2.3~5.5V	2.0~5.5V	2.3~5.5V
CPU	32 位	32 位	32 位	32 位	32 位
工作频率	100MHz	100MHz	100MHz	100MHz	100MHz
Flash	4Mb	---	4Mb	---	4Mb
RAM	24KB	24KB	24KB	24KB	24KB
GPIO	3	7	10	15	19
ADC	2	6	7	9	9
Timer	2	2	2	2	2
PWM	3	4	4	4	4
IIC	1	1	1	1	1
UART	1	2	2	2	2
SPI	-	1	1	1	1
封装	SOP8	SOP16	SOP16	SSOP24	SSOP24

5. 引脚配置说明

5.1. 引脚配置

5.1.1. SPV100A4

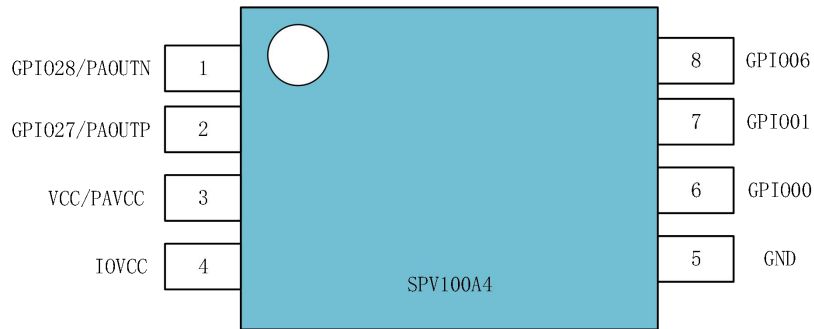


图 5-1 SOP8 引脚分布

5.1.2. SPV101C0

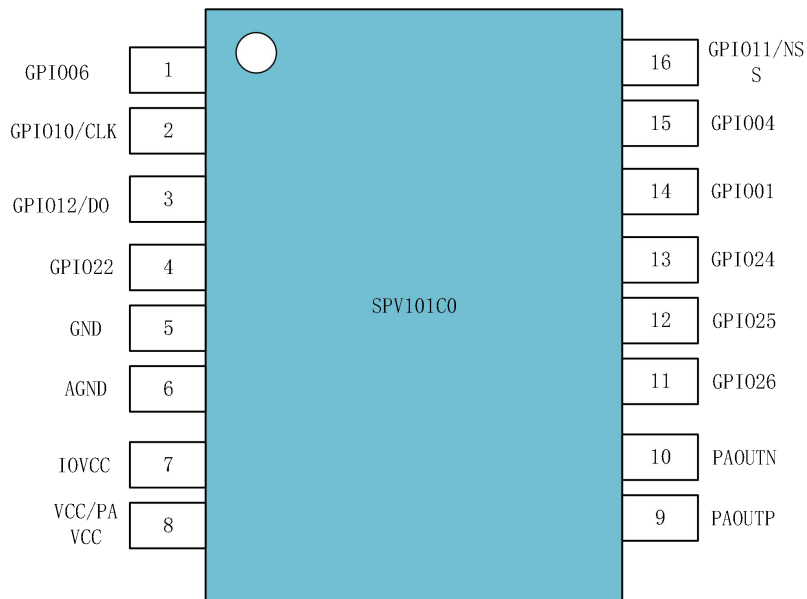


图 5-2 SOP16 引脚分布

5.1.3. SPV101C4

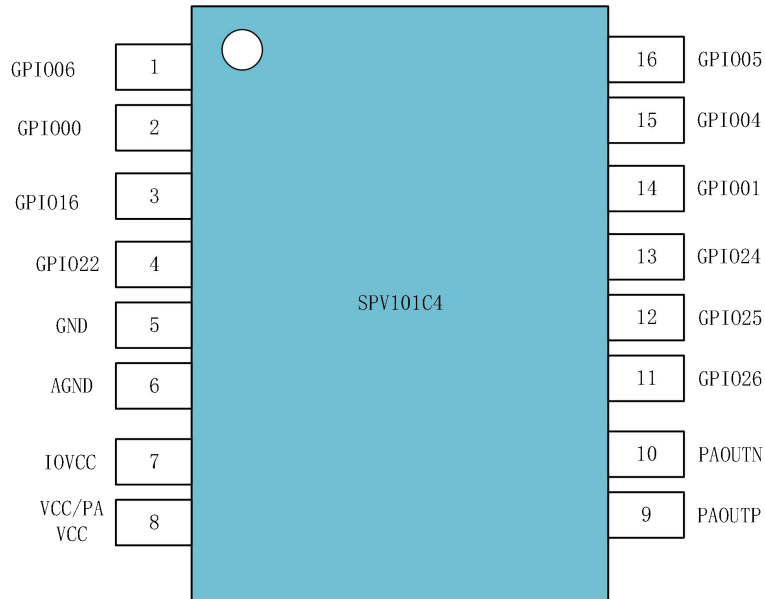


图 5-3 SOP16 引脚分布

5.1.4. SPV102A0

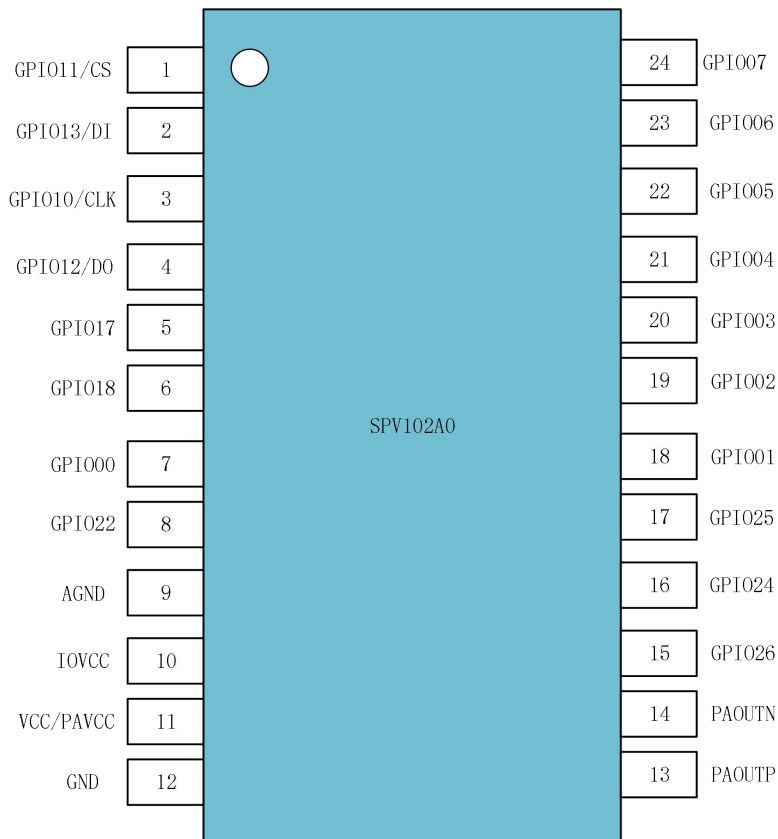


图 5-4 SOP16 引脚分布

5.1.5. SPV102A4

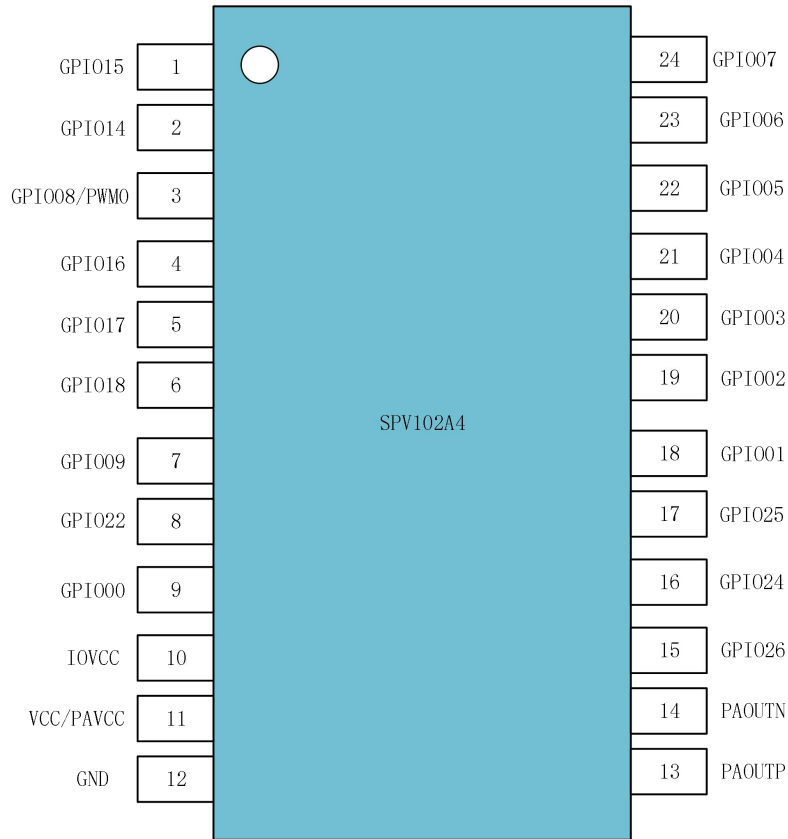


图 5-5 SSOP24 引脚分布

5.2. IO 分配表

MFP0	MFP1	MFP2	MFP3	MFP4	MFP5	MFP6	MFP7	MFP8	MFP9	
GPI000	SPI0_SCK	NOR0_SCK	UART0_TXD	UART0_RXD	I2C0_SCL	I2C0_SDA	PWMC0	PWM1	PWM0	GPADC00/ONOFF
GPI001	SPI0_NSS	NOR0_NSS	UART0_RXD	UART0_TXD	I2C0_SDA	I2C0_SCL	PWMC1	PWM0	PWM1	GPADC01/ONOFF
GPI002	SPI0_DAT0	NOR0_DAT0	UART1_TXD	UART1_RXD	DSM_DATP	PWM0	PWMC2	PWM3	PWM2	GPADC02/ONOFF
GPI003	SPI0_DAT1	NOR0_DAT1	UART1_RXD	UART1_TXD	DSM_DATN	PWM1	PWMC3	PWM2	PWM3	GPADC03/ONOFF
GPI004	SPI0_DAT2	NOR0_DAT2	UART0_RXD	UART0_TXD	SPI1_DAT0	PWM2	PWMC4	SPI1_DAT2		GPADC04/ONOFF
GPI005	SPI0_DAT3	NOR0_DAT3	UART0_TXD	UART0_RXD	SPI1_DAT1	PWM3	PWMC5	SPI1_DAT3		ONOFF
GPI006	SPI1_SCK	UART0_RXD	UART0_TXD		I2C0_SCL	I2C0_SDA		PWM_EMB		PROM/ONOFF
GPI007	SPI1_NSS	UART0_TXD	UART0_RXD		I2C0_SDA	I2C0_SCL		PWM_EMB		ONOFF
GPI008	SPI1_DAT0	UART1_RXD	UART1_TXD			PWM0	PWM2			
GPI009	SPI1_DAT1	UART1_TXD	UART1_RXD			PWM1	PWM3			
GPI010	SPI0_SCK	NOR0_SCK	SPI1_SCK							
GPI011	SPI0_NSS	NOR0_NSS	SPI1_NSS							

GPIO12	SPI0_DAT0	NOR0_DAT0	SPI1_DAT0								
GPIO13	SPI0_DAT1	NOR0_DAT1	SPI1_DAT1								
GPIO14	SPI0_DAT2	NOR0_DAT2	SPI1_DAT2								
GPIO15	SPI0_DAT3	NOR0_DAT3	SPI1_DAT3								
GPIO16	SPI1_SCK	DSM_DATP	DSM_DATN	PWM0	PWM1	PWM2	PWM3	PWMC0	PWMC1		
GPIO17	SPI1_NSS	DSM_DATN	DSM_DATP	PWM0	PWM1	PWM2	PWM3	PWMC0	PWMC1		
GPIO18	SPI1_DAT0		UART0_TXD	UART0_RXD	I2C0_SCL	I2C0_SDA	PWM0	PWMC2	TST_DINP		
GPIO19	SPI1_DAT1		UART0_RXD	UART0_TXD	I2C0_SDA	I2C0_SCL	PWM1	PWMC3	TST_DINN	NORVCC	
GPIO20	SPI1_DAT2		UART1_TXD	UART1_RXD	I2C0_SCL	I2C0_SDA	PWM2	PWMC4		P_RSTN	
GPIO21	SPI1_DAT3		UART1_RXD	UART1_TXD	I2C0_SDA	I2C0_SCL	PWM3	PWMC5			
GPIO22			UART0_TXD	UART0_RXD	I2C0_SCL	I2C0_SDA	PWM2				5V Tolerate
GPIO23			UART0_RXD	UART0_TXD	I2C0_SDA	I2C0_SCL	PWM3				5V Tolerate
GPIO24			UART1_TXD	UART1_RXD	I2C0_SCL	I2C0_SDA	PWM0				GPADC05
GPIO25			UART1_RXD	UART1_TXD	I2C0_SDA	I2C0_SCL	PWM1				GPADC06
GPIO26			UART0_TXD	UART0_RXD	I2C0_SCL	I2C0_SDA	PWM2				GPADC07
GPIO27		DSM_DATP	DSM_DATN	PWM0	PWM1	PWM2	PWM3	PWMC0	PWMC1	PA_OUTP	
GPIO28		DSM_DATN	DSM_DATP	PWM0	PWM1	PWM2	PWM3	PWMC0	PWMC1	PA_OUTN	

6. 电气特性

6.1. 极限参数

表 5-1 芯片极限参数

参数	符号	最小值	最大值	单位
供电电压	VBUS	-0.3	5.5	V
芯片 LDO 输出	IOVCC	-0.3	3.6	V
存储温度	T _{STOR}	-40	150	°C
ESD HBM	ESD _{HBM}	-	±4	KV

- * 芯片在极限参数条件下工作会降低其可靠性。
- * 超出极限参数的使用环境会造成芯片损坏且不可恢复。

6.2. 推荐工作条件

表 5-2 芯片推荐工作条件

参数	符号	最小值	典型值	最大值	单位
供电电压	VCC	2.0	5	5.5	V
芯片 LDO 输出	IOVCC	2.0	3.3	3.6	V

6.3. ESD Ratings

表 5-3 芯片 ESD 耐压规格

ITEM		VALUE	UNIT
V _(ESD)	Human body model(HBM), per ANSI/ESDA/JEDEC JS-001, all pins	±4000	V
	Charged device model(CDM), per JEDEC specification JESD22-C101, all pins	±500	V

6.4. 电源管理单元

名称	说明	最小	典型	最大	单位	条件
VCC	供电电压	2.0	3.3	5.5	伏	
IOVCC	IO 供电电压	2.0	3.0	3.4	伏	VCC=3.7V, 100mA 负载
I _{IOVCC}	负载电流	-	-	100	毫安	VCC=3.7V
POR		2.1	2.2	2.3	伏	最小启动电压 2.2V
PDR		1.4	1.6	1.8	伏	

6.5. 时钟管理单元

名称	说明	最小	典型	最大	单位	条件
f _{RCL}	低频振荡器频率	-5%	32K	+5%	赫兹	-20~70C, 2.0~5.5V
F _{osc_AUDIO}	音频振荡器频率	-3%	49.152M	+3	赫兹	-20~70C, 2.0~5.5V
J _{OSC_AUDIO}	音频振荡器抖动			300	皮秒	-20~70C, 2.0~5.5V
F _{osc_core}	内核振荡器频率	60M	100M	100M	赫兹	-20~70C, 2.0~5.5V

J _{OSC_core}	内核振荡器抖动			600	皮秒	-20~70C, 2.0~5.5V
-----------------------	---------	--	--	-----	----	-------------------

6.6. 数模转换单元

6.6.1. 通用 ADC

名称	说明	最小	典型	最大	单位	条件
V _{ADC0}	ADC 输入范围 0	0		IOVCC	伏	
V _{ADC1}	ADC 输入范围 1	2.0		VCC	伏	
精度	通用转换精度		12		比特	
R _{in}	麦克风输入阻抗		10K		欧姆	
R _{in}	3V IO 输入阻抗	10M			欧姆	
R _{in}	5V IO 输入阻抗		240K		欧姆	

6.7. 通用 IO 功能

组	IO	IO 名称	说明
GPIOA Bank	GPIOA00~GPIOA21	GPIO00~GPIO21	数字双向, 驱动能力 20mA
GPIOB Bank	GPIOB00~GPIOB01	GPIO22~GPIO23	数字双向 IO, 驱动能力 8mA, 耐压 5V
GPIOC Bank	GPIOC00~GPIOC02	GPIO24~GPIO26	MIC ADC 模拟 IO, 复用数字双向 IO(同 GPIOA Bank)
GPIOD Bank	GPIOD00~GPIOD01	PA_OUTP/PA_OUTN	PA 功率 IO, 驱动电压 5V

6.7.1. GPIOA/GPIOC

符号	描述	最小值	典型值	最大值	单位
V _{IH}	输入高电平	0.7*IOVCC	IOVCC	IOVCC+0.4	V
V _{IL}	输入低电平	-0.4	0	0.3*IOVCC	V
V _{OH}	输出高电平	IOVCC-0.4	IOVCC	IOVCC+0.3	V
V _{OL}	输出低电平	-0.3	0	0.4	V
I _{OH}	高驱动能力 IOVCC=3.2V 10% 压降	12.4	19.4	28.8	mA
	高驱动能力 IOVCC=2.5V 10% 压降	7.3	12.0	18.7	mA
	高驱动能力 IOVCC=2.0V 10% 压降	4.6	7.9	12.7	mA
	高驱动能力 IOVCC=3.2V 20% 压降	22.7	35.7	52.9	mA
	高驱动能力 IOVCC=2.5V 20% 压降	13.4	22.0	34.2	mA

	压降				
	高驱动能力 IOVCC=2.0V 20% 压降	8.4	14.2	22.9	mA
IOL	低驱动能力 IOVCC=3.2V 10% 压升	22.0	36.6	54.8	mA
	低驱动能力 IOVCC=2.5V 10% 压升	14.0	24.6	38.8	mA
	低驱动能力 IOVCC=2.0V 10% 压升	8.9	16.7	27.5	mA
	低驱动能力 IOVCC=3.2V 20% 压升	39.8	65.7	98.3	mA
	低驱动能力 IOVCC=2.5V 20% 压升	25.0	43.8	68.9	mA
	低驱动能力 IOVCC=2.0V 20% 压升	15.6	29.5	48.4	mA
RPU	上拉电阻	46.1	59.3	73.2	KΩ
RPD	下拉电阻	45.2	58.4	72.3	KΩ
ILEAKAGE		0.5	0.6	9.1	nA

6.7.2.GPIOB

符号	描述	最小值	典型值	最大值	单位
VIH	输入高电平	0.7*IOVCC	IOVCC	5.5	V
VIL	输入低电平	-0.4	0	0.3*IOVCC	V
VOH	输出高电平	IOVCC-0.4	IOVCC	IOVCC+0.3	V
VOL	输出低电平	-0.3	0	0.4	V
IOH	高驱动能力 IOVCC=3.2V 10% 压降	6.3	10.0	14.9	mA
	高驱动能力 IOVCC=2.5V 10% 压降	3.7	6.1	9.6	mA
	高驱动能力 IOVCC=2.0V 10% 压降	2.3	4.0	6.4	mA
	高驱动能力 IOVCC=3.2V 20% 压降	11.5	18.4	27.5	mA
	高驱动能力 IOVCC=2.5V 20% 压降	6.8	11.2	17.6	mA
	高驱动能力 IOVCC=2.0V 20% 压降	4.2	7.2	11.7	mA
IOL	低驱动能力 IOVCC=3.2V 10% 压升	8.5	14.2	21.4	mA
	低驱动能力 IOVCC=2.5V 10% 压升	5.4	9.5	15.1	mA
	低驱动能力 IOVCC=2.0V 10% 压升	3.4	6.4	10.7	mA

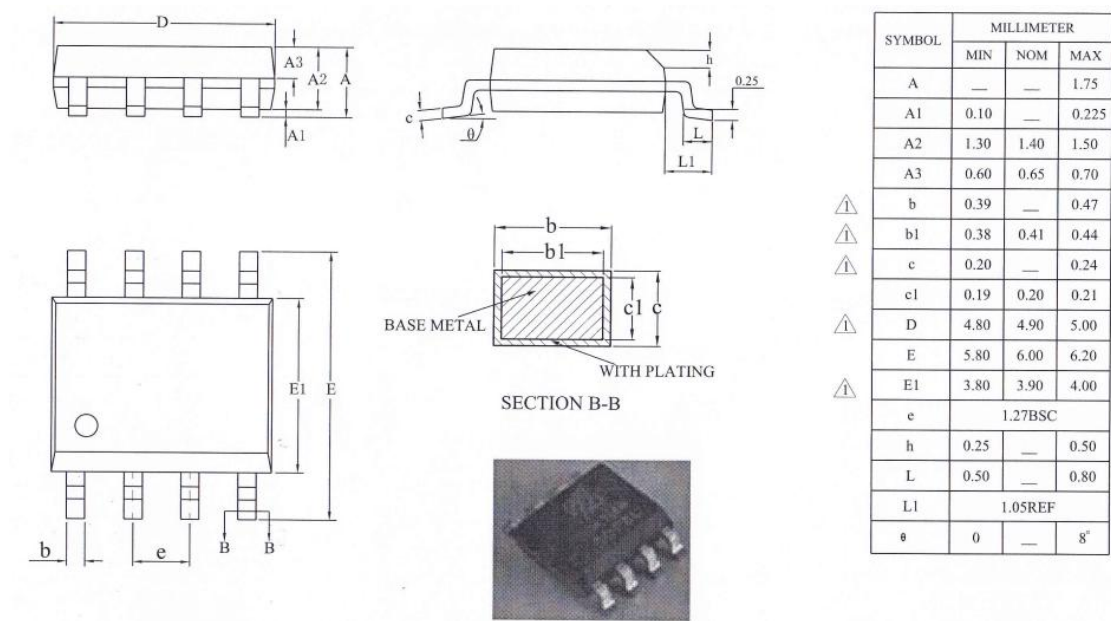
	压升				
	低驱动能力 IOVCC=3.2V 20% 压升	15.6	26.3	39.9	mA
	低驱动能力 IOVCC=2.5V 20% 压升	9.7	17.4	27.8	mA
	低驱动能力 IOVCC=2.0V 20% 压升	6.0	11.6	19.4	mA
RPU	上拉电阻	8.8	10.9	13.2	KΩ
RPD	下拉电阻	45.8	58.8	72.7	KΩ
ILEAKAGE		1.0	3.1	16.0	nA

6.7.3.GPIOD

符号	描述	最小值	典型值	最大值	单位
VOH	输出高电平	PAVCC-0.4	PAVCC	PAVCC+0.3	V
VOL	输出低电平	-0.3	0	0.4	V
RDSONP	P 管导通内阻		1.45		Ω
RDSONN	N 管导通内阻		1.45		Ω
ILEAKAGE			40		nA

7. 封装特性

7.1. SOP8 封装尺寸



7.2. SOP16 封装尺寸

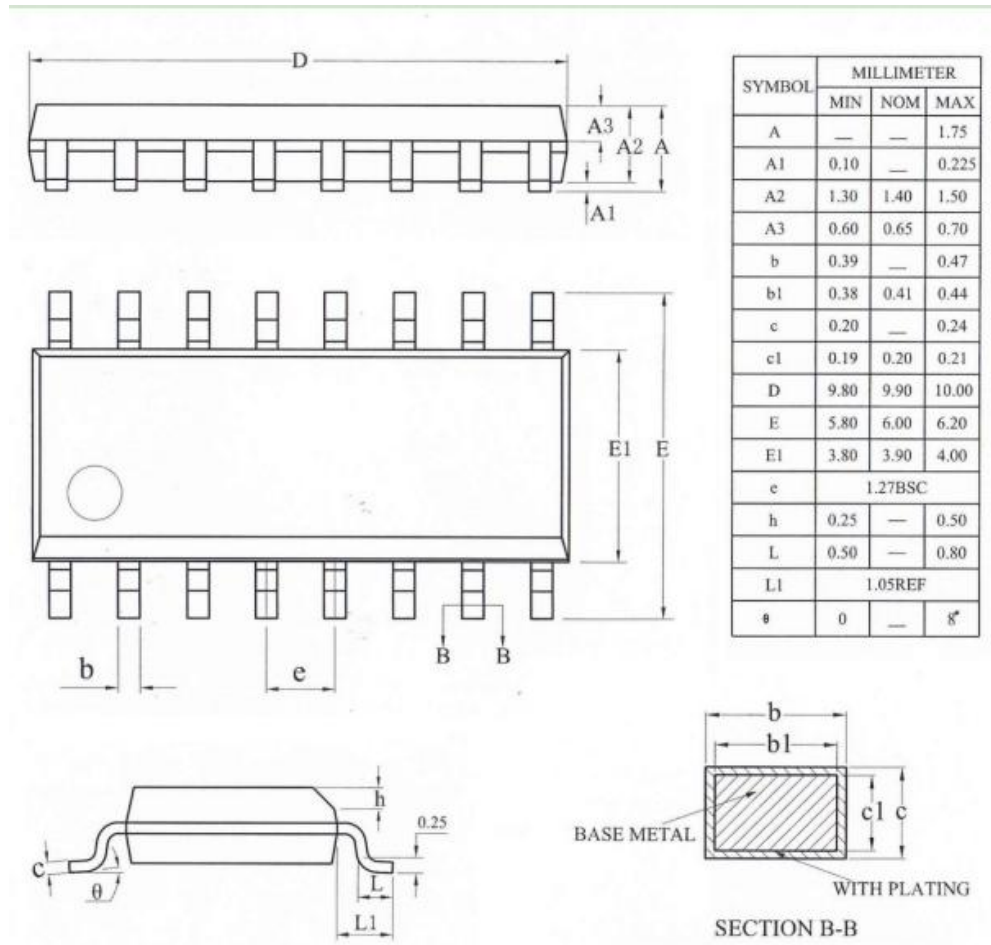


图 8-3 封装信息 (SOP16 9.9mm*6.0mm*1.75mm)

7.3. SSOP24 封装尺寸

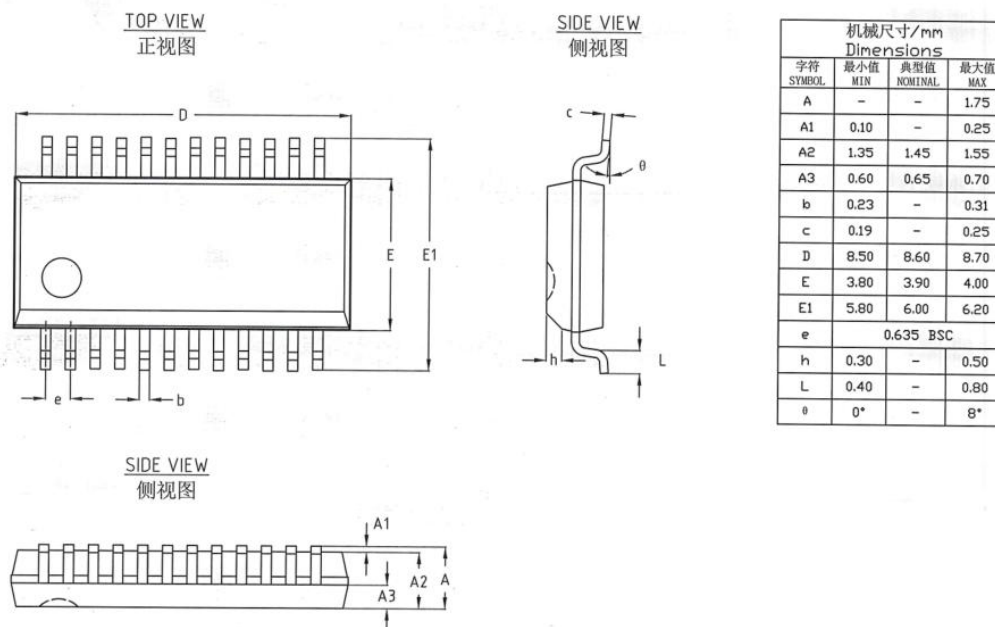


图 8-3 封装信息 (SSOP24 8.6mm*6.0mm*1.75mm)

8. 联系我们

珠海市高新区唐家湾镇大学路 101 号清华科技园二期 3 栋 403

www.spacetouch.co

9. 历史版本

版本	日期	描述
V0.1	2023-8-15	初始版本
V0.2	2023-12-16	修改 SPV100A4 的规格描述
V1.0	2024-10-5	正式发布版本